

Akira



232570..Y
247242..Y ●
247246..Y ○
 Bañera de hierro fundido esmaltado, apoyacabeza de poliuretano y apoyabrazos integrales, asa de metal Cromado o Dorado y fondo antideslizante. Capacidad: 225 litros hasta el rebosadero. Toma para conexión tierra.

Luxury bath in vitreous enamelled cast-iron, integral headrest and armrests, Chrome or Gold metal handgrip and anti-slip base. Capacity: 225 litres up to overflow. Earth connection.

Baignoire en fonte émaillée, appuie-tête et accoudoirs incorporés, poignée en métal Chromé ou Doré et fond antidérapant. Capacité: 225 litres jusqu'au trop-plein. Prise de terre.

Opcional:

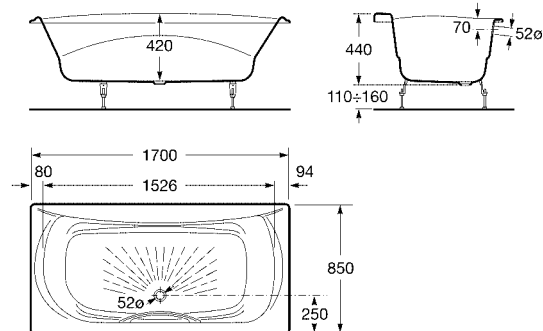
Faldones de acero. Ver cuadro de referencias en página 59.

As option:

Steel panels. See reference table on page 59.

En option:

Tabliers en acier. Voir tableau des références, page 59.



Ming



230270..Y
230350..Y ●
247089..Y ○
 Bañera de hierro fundido esmaltado, apoyacabeza y apoyabrazos integrales, asas de metal Cromado o Dorado y fondo antideslizante. Capacidad: 210 litros hasta el rebosadero. Toma para conexión tierra.

Luxury bath in vitreous enamelled cast-iron, integral headrest and armrests, Chrome or Gold metal handgrips and anti-slip base. Capacity: 210 litres up to overflow. Earth connection.

Baignoire en fonte émaillée, appuie-tête et accoudoirs incorporés, poignée en métal Chromé ou Doré et fond antidérapant. Capacité: 210 litres jusqu'au trop-plein. Prise de terre.

Opcional:

291052000 Apoyacabeza de poliuretano. Faldones de acero. Ver cuadro de referencias en página 59.

As option:

Polyurethane headrest. Steel panels. See reference table on page 59.

En option:

Appuie-tête en polyuréthane. Tabliers en acier. Voir tableau des références, page 59.

