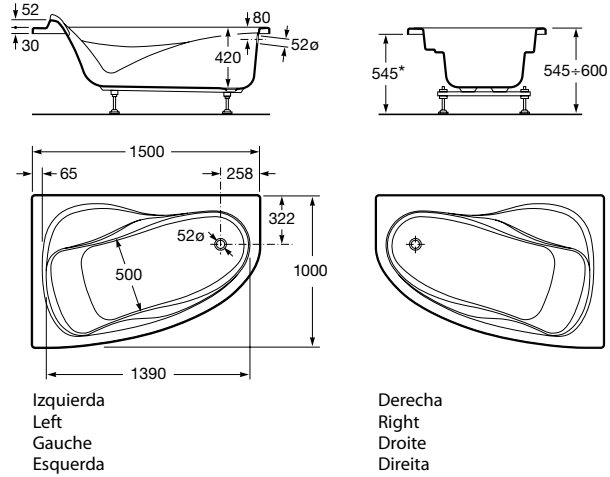


Waitara



Izquierda
Left
Gauche
Esquerda

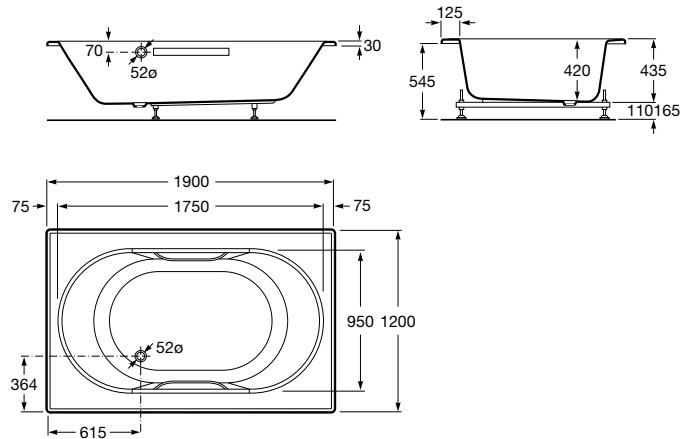
Derecha
Right
Droite
Direita



247259..0	▷	Bañera angular asimétrica con respaldo, asiento y apoyabrazos integrales.	Asymmetrical corner bath with back armrests and seat. Capacity: 165 litres up to overflow. Supplied with adjustable feet.	Baignoire angulaire asymétrique avec dossier, siège et accoudoirs incorporés. Capacité: 165 litres jusqu'au trop-plein. Livrée avec pieds réglables.	Banheira angular assimétrica, com encosto, assento, apoio de braços e pegas integrais. Capacidade: 165 litros até ao avisador. É fornecida com pés reguláveis.
247741..Y	▷				
247269..Y	▷				
247260..0	▷	Capacidad: 165 litros		Capacité: 165 litres	Capacidade: 165 litros
247740..Y	▷	hasta el rebosadero.		jusqu'au trop-plein.	até ao avisador.
247270..Y	▷	Se expide con pies regulables.		Livree avec pieds réglables.	É fornecida com pés reguláveis.

	Opcional:	As option:	En option:	Opções:
259765..0	Faldón frontal izquierda.	Front panel left.	Tablier frontal gauche.	Painel frontal esquerda.
259766..0	Faldón frontal derecha.	Front panel right.	Tablier frontal droite.	Painel frontal direita.
291053000	Apoyacabeza de poliuretano.	Polyurethane headrest.	Appuie-tête en polyuréthane.	Apoio de cabeça em poliuretano.

Bora Bora



247822..Y	Bañera con dos respaldos y asas de metal Cromado o Dorado.	Bath with two backrests and Chrome or Gold metal handgrips. Capacity: 345 litres up to overflow.	Baignoire avec deux dossiers et de poignées en métal Chromé ou Doré. Capacité: 345 litres jusqu'au trop-plein.	Banheira com dois encostos e pegas de metal Cromado ou Dourado. Capacidade: 345 litros até ao avisador.
247823..Y				
247827..Y				

E:1:50
Medidas en mm.
Dimensions in mm.
Medidas en mm.
Medidas en mm.

Sustituir (..) de la referencia de producto por el código de color elegido y la Y por el código del acabado elegido:
1 Cromado
P Dorado

In the product number replace (..) with the code for the chosen colour, and the letter Y with the code for the chosen finish:
1 Chrome
P Gold finish

Remplacer (..) de la référence du produit par le code de la couleur choisie et le Y de la référence du produit par le code de la finition choisie:
1 Chromé
P Doré

Substituir (..) da referência do produto pelo código de cor escolhido e o Y pelo código do acabamento escolhido:
1 Cromado
P Dourado