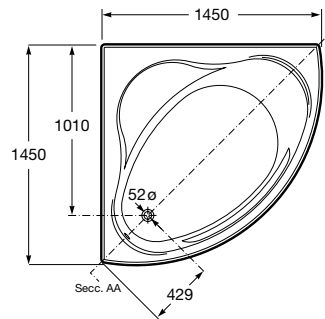
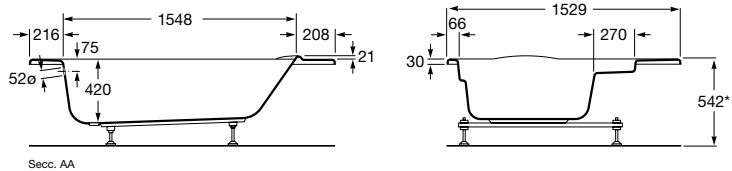


Belize



| | | | |
|--------------------|--|---|---|
| 247661..0 | Bañera angular con respaldo y asientos integrales. | <i>Corner bath with integral backrest and seat.</i> | Baignoire angulaire avec dossier et siège incorporés. |
| 247731..Y ● | Capacidad: 320 litros hasta el rebosadero. | <i>Capacity: 320 litres up to overflow.</i> | Capacité: 320 litres jusqu'au trop-plein. |
| 247665..Y ○ | Se expide con pies regulables. | <i>Supplied with adjustable feet.</i> | Livrée avec pieds réglables. |

| | | |
|--|-------------------------------|-----------------------------|
| Opcional: | <i>As option:</i> | En option: |
| 259645..0 Faldón. | <i>Panel.</i> | Tablier. |
| 247517000 Apoyacabeza de poliuretano. | <i>Polyurethane headrest.</i> | Appui-tête en polyuréthane. |

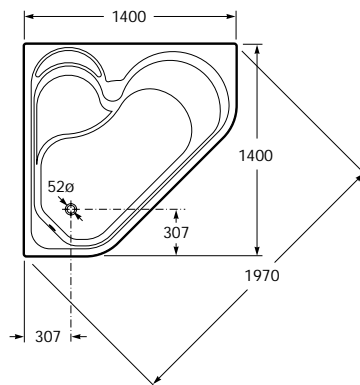
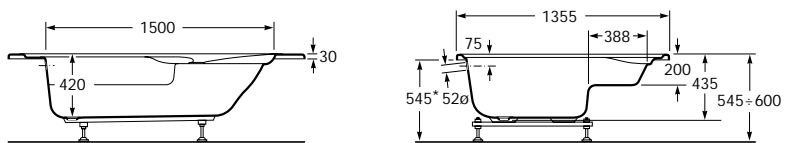


Jamaica



| | | | |
|--------------------|---|--|---|
| 247224..0 | Bañera angular-pentagonal con respaldo y asientos integrales. | <i>Pentagonal-corner bath with integral backrest and seat.</i> | Baignoire d'angle pentagonale avec dossier et siège incorporés. |
| 247214..Y ● | Capacidad: 230 litros hasta el rebosadero. | <i>Capacity: 230 litres up to overflow.</i> | Capacité: 230 litres jusqu'au trop-plein. |
| 247216..Y ○ | Se expide con pies regulables. | <i>Supplied with adjustable feet.</i> | Livrée avec pieds réglables. |

| | | |
|--|-------------------------------|-----------------------------|
| Opcional: | <i>As option:</i> | En option: |
| 259762..0 Faldón. | <i>Panel.</i> | Tablier. |
| 247518000 Apoyacabeza de poliuretano. | <i>Polyurethane headrest.</i> | Appui-tête en polyuréthane. |



Sustituir (..) de la referencia de producto por el código de color elegido y la Y por el código del acabado elegido. Cromado 1 o Dorado P.

In the product number replace (..) with the code for the chosen colour, and the letter Y with the code for the chosen finish. Chrome 1 or Gold finish P.

Remplacer (..) de la référence du produit par le code de couleur choisie et le Y de la référence du produit par le code de la finition choisie. Chromé 1 ou Doré P.