

Karmine



247422..1 ○ Bañera acrílica con apoyacabezas de poliuretano y reposabrazos integral. Incorpora de serie: masaje aire, agua y linfático, programa de masaje, musicoterapia, radio, sistema autolimpiante y faldón frontal. El control de funciones se realiza mediante una pantalla de control táctil. Capacidad: 240 litros.

Acrylic bath with polyurethane headrest and integral armrests. It features as standard: air, water and alternating whirlpool, massage program, musicotherapy, radio, self-cleaning system, and front panel. Functions are controlled by means of a touch-sensitive control screen. Capacity: 240 litres.

Baignoire acrylique avec appuie-tête en polyuréthane et accoudoirs incorporés. Inclue de série: massage air, eau et massage lymphatique, programmes de massage, musicothérapie, radio, système autonettoyant et tablier frontal. Le contrôle des fonctions est réalisé au moyen d'un écran tactile. Capacité: 240 litres.

Opcional:

As option:

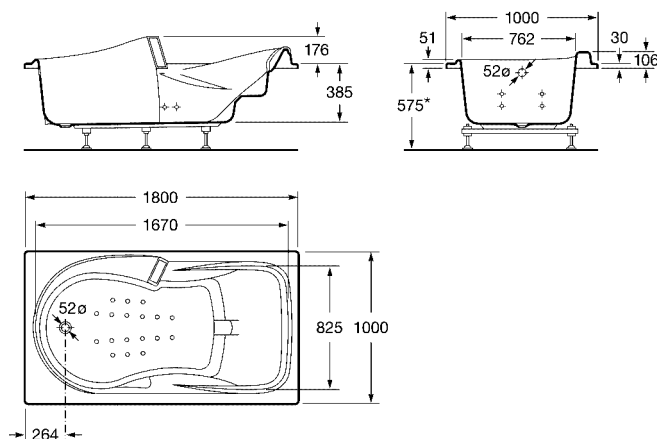
En option:

259774..0

Faldón lateral.

Side panel.

Tablier latéral.



Musicoterapia.
Musicotherapy.
Musicothérapie.



Apoyacabezas y jets orientables electrónicamente.

Headrest and electronically adjustable jets.

Appuie-tête et jets orientables électroniquement.

Pantalla táctil retroiluminada / Backlit touch control screen / Écran lumineux tactile.



Pantalla de menú principal.

Main menu screen.

Écran du menu principal.



Pantalla de control masaje aire.

Air massage control panel.

Écran à commande massage air.



Pantalla de control linfomasaje.

Alternating massage control panel.

Écran à commande lymphomassage.



Pantalla de personalización y programas de masaje.

Customized screen and massage programmes.

Écran à personnalisation et programmes du massage.