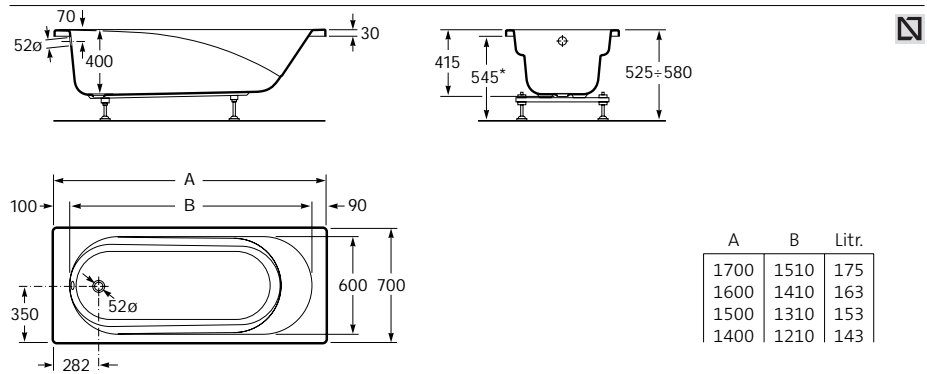


Sureste



242360..0	1700 x 700	Bañera con respaldo y apoyabrazos integrales.	<i>Bath with integral back-and armrests.</i>	Baignoire avec dossier et accoudoirs incorporés.
247759..Y	● 1700 x 700			
247311..Y	○ 1700 x 700	Se expide con pies regulables.	<i>Supplied with adjustable feet.</i>	Livrée avec pieds réglables.
242960..0	1600 x 700			
247761..Y	● 1600 x 700			
247315..Y	○ 1600 x 700			
243960..0	1500 x 700			
247762..Y	● 1500 x 700			
244060..0	1400 x 700			
247765..Y	● 1400 x 700			

	Opcional:	<i>As option:</i>	En option:
259628..0	Faldón frontal 1700.	<i>Front panel 1700.</i>	Tablier frontal 1700.
259629..0	Faldón frontal 1600.	<i>Front panel 1600.</i>	Tablier frontal 1600.
259630..0	Faldón frontal 1500.	<i>Front panel 1500.</i>	Tablier frontal 1500.
259631..0	Faldón frontal 1400.	<i>Front panel 1400.</i>	Tablier frontal 1400.
247519000	Apoyacabeza de poliuretano.	<i>Polyurethane headrest.</i>	Appuie-tête en polyuréthane.

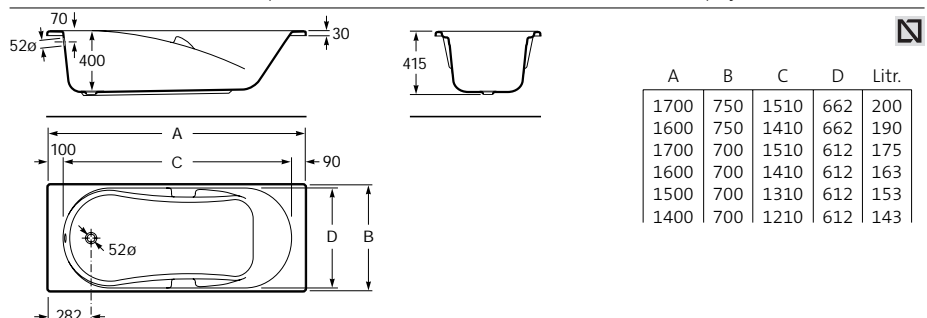


Genova



247414000	1700 x 750	Bañera con respaldo, apoyabrazos y asas integrales.	<i>Bath with integral back-and armrests and handgrips.</i>	Baignoire rectangulaire avec dossier, accoudoirs et poignées incorporés.
247415000	● 1700 x 750			
247767001	● 1600 x 750	Se expide con pies regulables las versiones con hidromasaje.	<i>Baths fitted with whirlpool system are supplied with adjustable feet.</i>	Les versions avec hydromassage sont livrées avec pieds réglables.
247321000	1700 x 700			
247768001	● 1700 x 700			
247331000	1600 x 700			
247769001	● 1600 x 700			
247341000	1500 x 700			
247770001	● 1500 x 700			
247347000	1400 x 700			
247771001	● 1400 x 700			

	Opcional (únicamente para bañeras con sistema de hidromasaje):	<i>As option (panels available for baths fitted with whirlpool system only):</i>	En option (tablier pour baignoires avec systèmes d'hydromassage):
259628000	Faldón frontal 1700.	<i>Front panel 1700.</i>	Tablier frontal 1700.
259629000	Faldón frontal 1600.	<i>Front panel 1600.</i>	Tablier frontal 1600.
259630000	Faldón frontal 1500.	<i>Front panel 1500.</i>	Tablier frontal 1500.
259631000	Faldón frontal 1400.	<i>Front panel 1400.</i>	Tablier frontal 1400.
259636000	Faldón lateral 750.	<i>Side panel 750.</i>	Tablier latéral 750.
259637000	Faldón lateral 700.	<i>Side panel 700.</i>	Tablier latéral 700.
247519000	Apoyacabeza de poliuretano.	<i>Polyurethane headrest.</i>	Appuie-tête en polyuréthane.



Sustituir (..) de la referencia de producto por el código de color elegido y la Y por el código del acabado elegido. Cromado 1 o Dorado P.

In the product number replace (..) with the code for the chosen colour, and the letter Y with the code for the chosen finish. Chrome 1 or Gold finish P.

Remplacer (..) de la référence du produit par le code de couleur choisie et le Y de la référence du produit par le code de la finition choisie. Chromé 1 ou Doré P.