

Emotion



247673..1

Bañera acrílica exenta insonorizada por el propio material gracias al doble casco con el que se fabrica, con dos respaldos integrales la convierten en una bañera biplaza de generosas proporciones. Pies de aluminio anodizado. Capacidad: 390 litros hasta el rebosadero.

Free-standing acrylic bath soundproofed by the material itself, thanks to the double wall manufacture, with two integral backrests that turn it into a two-seater bath of generous proportions. Anodised aluminium feet. Capacity: 390 litres up to overflow.

Baignoire acrylique non encastrée insonorisée par le matériel lui-même grâce au double fond avec lequel on la fabrique. Elle est munie de dossiers intégrés, ce qui fait d'elle une baignoire à deux places de proportions généreuses. Pies en aluminium anodisé. Capacité: 390 litres jusqu'au trop-plein.

Opcional:

As option:

En option:

247680000

Kit iluminación inferior.

Underlight kit.

Illuminación inférieure.

5A2743C00

Conjunto grifería serie Loft con columnas alimentación y ducha teléfono.

Loft bath/shower mixer with floor pillar legs and handset.

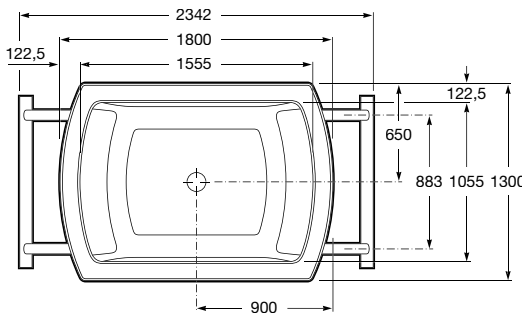
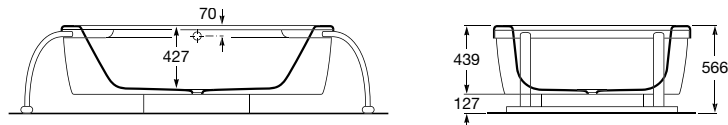
Ensemble de robinetterie série Loft avec colonnes d'alimentation et douchette.

5A2747C00

Conjunto grifería termostática serie Touch con columna alimentación y ducha teléfono.

Touch deck-mounted thermostatic bath/shower column with handset.

Ensemble de robinetterie thermostatique série Touch avec colonnes d'alimentation et douchette.



Varadero



244160..0

Bañera angular-circular con apoyacabeza de poliuretano, respaldo y asiento integral. Capacidad: 350 litros hasta el rebosadero. Se expide con pies regulables.

Round-corner bath with polyurethane headrest, integral backrest and seat. Capacity: 350 litres up to overflow. Supplied with adjustable feet.

Baignoire d'angle ronde avec appuie-tête en polyuréthane, dossier et siège incorporés. Capacité: 350 litres jusqu'au trop-plein. Livrée avec pieds réglables.

Opcional:

As option:

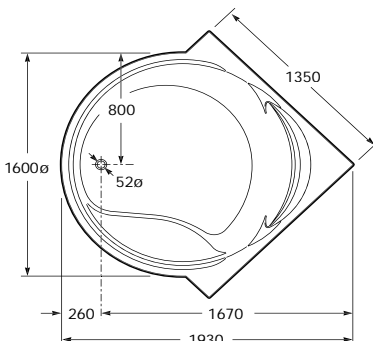
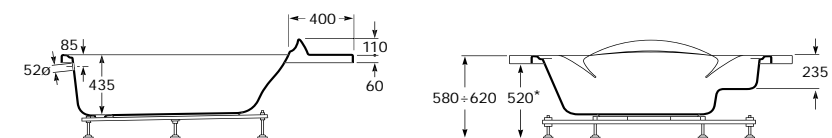
En option:

259580..0

Faldón.

Panel.

Tablier.



Sustituir (..) de la referencia de producto por el código de color elegido y la Y por el código del acabado elegido. Cromado 1 o Dorado P.

In the product number replace (..) with the code for the chosen colour, and the letter Y with the code for the chosen finish. Chrome 1 or Gold finish P.

Remplacer (..) de la référence du produit par le code de couleur choisie et le Y de la référence du produit par le code de la finition choisie. Chromé 1 ou Doré P.